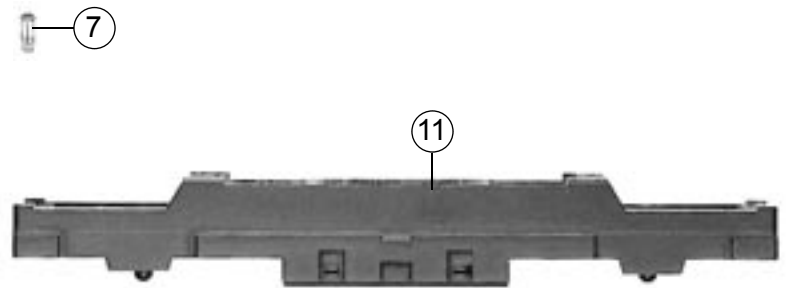
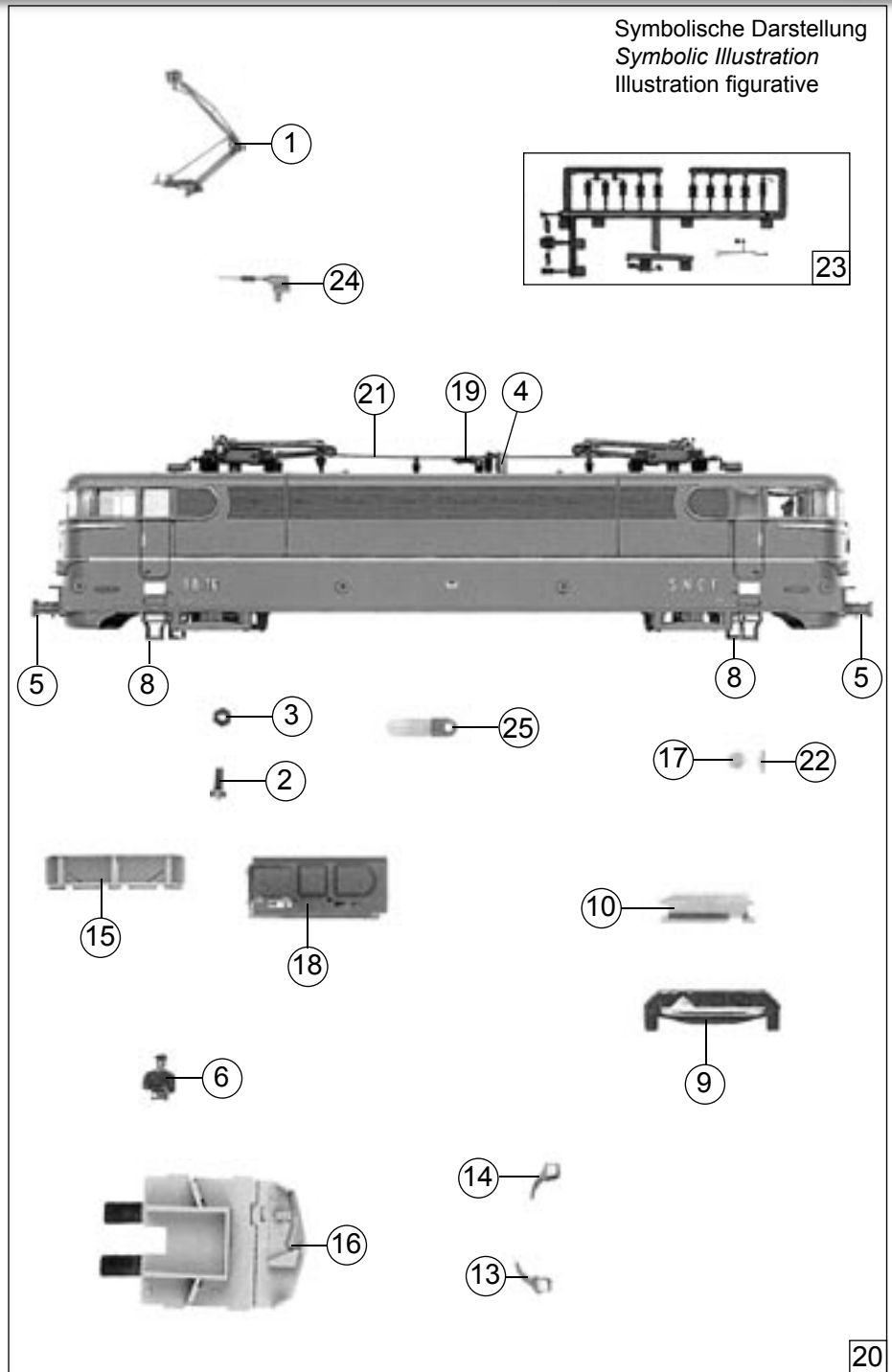


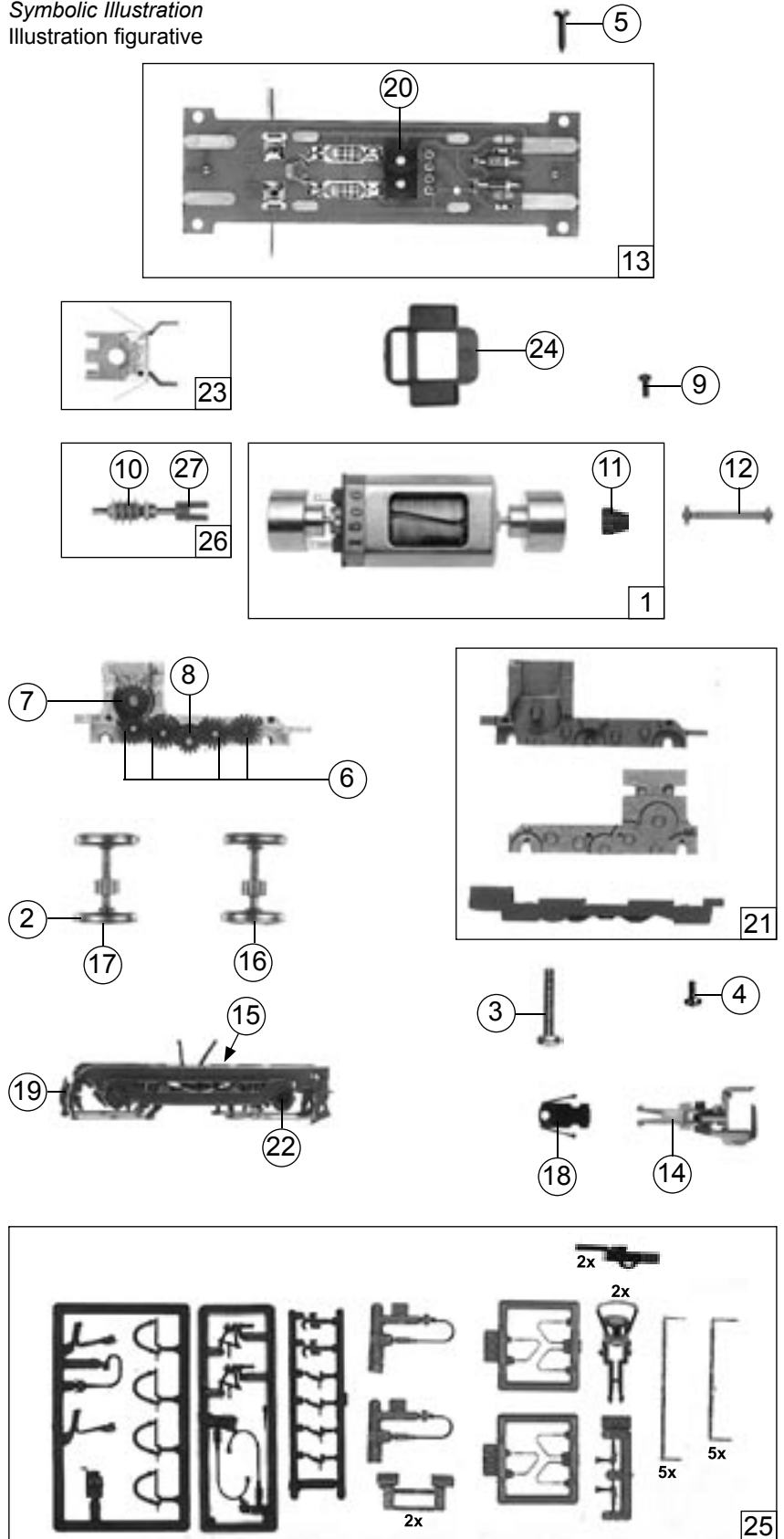
Pos.Nr. Pos.no. Position	Beschreibung Description Désignation	Preisgruppe Price bracket Catégorie de prix	
		Art.-Nr. Art.no. Réf.	
1	Stromabnehmer <i>Pantographe unijambiste</i>	85328	36
2	Schraube M 2 x 7 <i>Vis M 2 x 7</i>	85673	2
3	Mutter M 12 <i>Ecrou M 12</i>	86003	8
4	Trennschalter Isolator <i>Commande du distoncteur</i>	88102	2
5	Puffer <i>Tampon</i>	88627	3
6	Lokführer <i>Mécanicien</i>	89732	5
7	Glühlampe 16V <i>Ampoule 16V</i>	109088	12
8	Treppe <i>Marchepied</i>	97549	3
9	Lichtleitstab <i>Conducteur de lumière</i>	101308	3
10	Leuchstabhalter <i>Support du conducteur de lumière</i>	101822	2
11	Unterteil (Zinkal) <i>Chassis zamac</i>	101825	35
12	Unterboden und Kessel <i>Coffret d'appareillage</i>	105685	8
13	Lichtsockel links <i>Drouille à gauche</i>	105861	2
14	Lichtsockel rechts <i>Drouille à droite</i>	105862	2
15	Frontfenster <i>Fenêtre étroite</i>	105863	5
16	Führerstand <i>Cabine de conduire</i>	107194	10
17	SNCF-Schild <i>Plaque SNCF</i>	105869	2
18	Seitenfenster <i>Fenêtres latérau de la cabine</i>	105876	5
19	Hauptschalter <i>Disjoncteur</i>	100775	3
20	Gehäuse komplett <i>Caisse complète</i>	106917	68
21	Dachleitung <i>Ligne de toiture</i>	106920	3
22	Nummerntafel <i>Plaque d'immatriculation</i>	106922	2
23	Isolatorsatz <i>Jeu d'isolateurs</i>	106923	20
24	Pantographenheber <i>Commande de pantographe</i>	106924	3
25	Oberleitungskontakt <i>Contact de prise de courant par pantographe</i>	106925	5



12 o. Abb. / no ill.
Unterboden und Kessel
Coffret d'appareillage

Pos.Nr. Pos.no. Position	Beschreibung Description Désignation	Preisgruppe Price bracket Catégorie de prix	
		Art.-Nr. Art.no. Réf.	
1	Motor komplett <i>Moteur</i>	85093	57
2	Hafringesatz <i>Bandage d'adhérence</i>	85622	19
3	Schraube M 2 x 10 <i>Vis M 2 x 10</i>	85675	2
4	Schraube M 2 x 5 <i>Vis M 2 x 5</i>	85693	2
5	Schraube M 2,2 x 9,5 <i>Vis M 2,2 x 9,5</i>	85808	2
6	Zahnrad z=17; m 0,4 <i>Pignon</i>	86418	2
7	Schneckenrad <i>Roue de vis sans fin</i>	86419	2
8	Zahnrad z=14 <i>Pignon z=14</i>	86480	2
9	Schraube M 2 x 4 <i>Vis M 2 x 4</i>	85670	2
10	Schnecke <i>Vis sans fin</i>	86704	4
11	Kardanschale <i>Tulipe d'arbre à Cardan, courte</i>	87129	3
12	Kardanwelle <i>Arbre à Cardan</i>	87161	3
13	Platine komplett <i>Circuit imprimé</i>	87781	43
14	Universal Kupplung <i>Attelage universel</i>	89282	5
15	Radkontakt <i>Palpeur</i>	89918	5
16	Radsatz <i>Essieu</i>	90512	18
17	Radsatz mit 2 Hafringen <i>Essieu à roues bandagées</i>	107901	20
18	Kupplungskammer <i>Logement d'attelage</i>	97552	3
19	Drehgestellblende <i>Flancs de bogie</i>	97558	25
20	Brückenstecker <i>Fiche de shuntage</i>	100644	7
21	Getriebeteilesatz <i>Jeu d'engrenages</i>	101312	24
22	Blendensteckteilesatz <i>Jeu de pièces à rapporter aux bogies</i>	108931	18
23	Schneckendeckel m.Stab.feder <i>Couvercle «vis sans fin» avec ressorts de stabilisation</i>	107896	8
24	Distanzplättchen <i>Disque intermédiaire</i>	105764	2
25	Zurüstbeutel <i>Sachet des pièces de finition</i>	106926	28
26	Schneckensatz <i>Jeu de vis sans fin</i>	106918	24
27	Kardanschale <i>Tulipe d'arbre à Cardan</i>	106919	3

Symbolische Darstellung
 Symbolic Illustration
 Illustration figurative



Ersatzteile erhalten Sie bei Ihrem Fachhändler,
 Ihrer Landesvertretung, oder bei:
*You can order your Replacement Parts at your
 local dealer, your country representative, or:*
 Passez commande des pièces détachées
 chez votre détaillant, chez le S.A.V. de votre
 importateur national ou en direct au S.A.V.
 ROCO:

**ROCO Modellspielwaren
 VertriebsgmbH & Co. Handels KG**
 - Service -
Georg-Wrede-Straße 49
D-83395 Freilassing
 ☎ +49 / (0)86 54 / 47 63 0
 Fax: +49 / (0)86 54 / 47 63 50
 E-Mail: service@roco-online.de